



DISNORTE-DISSUR

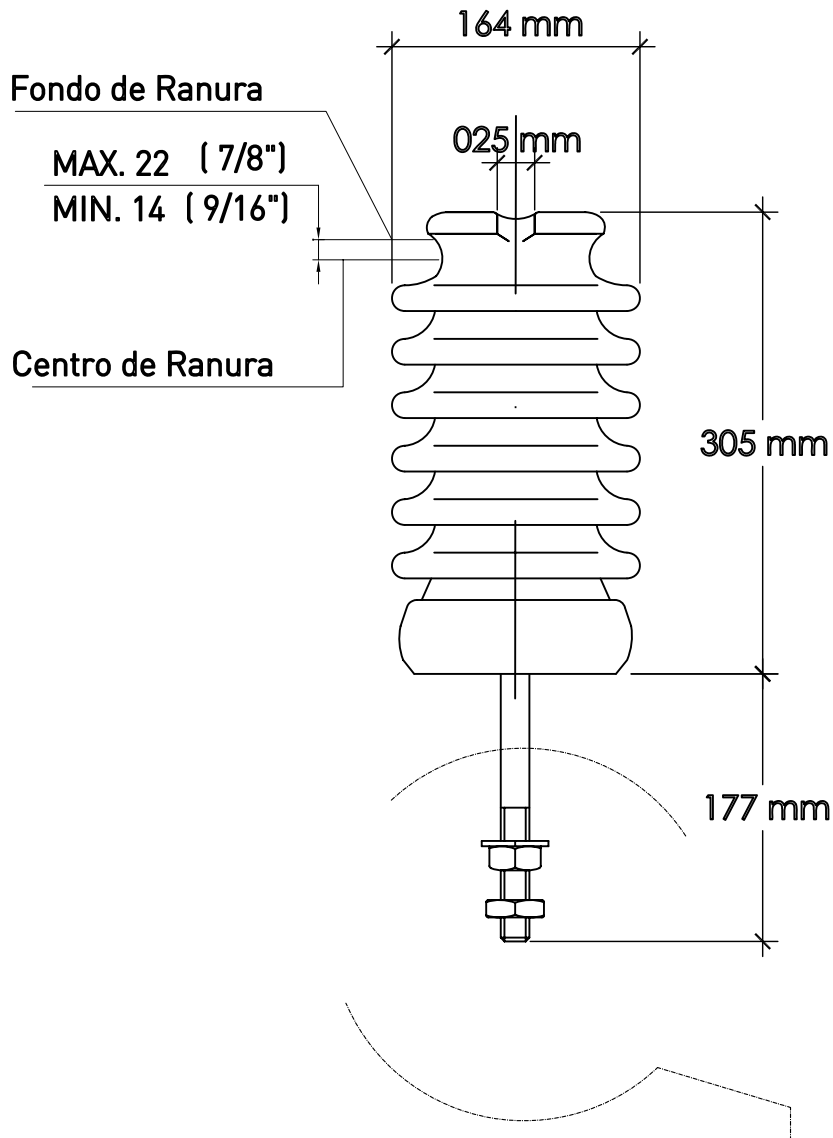
07 AISLAMIENTO

AISLADOR PORCELANA TIPO POSTE 24,9 KV

CODIGO	DENOMINACION
10301200	AISLADOR PORCELANA TIPO POSTE 24,9 KV

MATERIALES

<u>REF.</u>	<u>CÓDIGO</u>	<u>UD.</u>	<u>DENOMINACIÓN</u>
1	458420	1	AISLADOR PORCELANA TIPO POSTE 24,9 KV (ANSI 57/2)



DISNORTE-DISSUR

ESCALAS:

1 : 5

AISLADOR DE PORCELANA TIPO POSTE 24,9 kV
ANSI C29.7 CLASE 57-2L
UCC 10301200

UNIDADES CONSTRUCTIVAS
LÍNEAS ELÉCTRICAS AÉREAS DE 24,9 kV

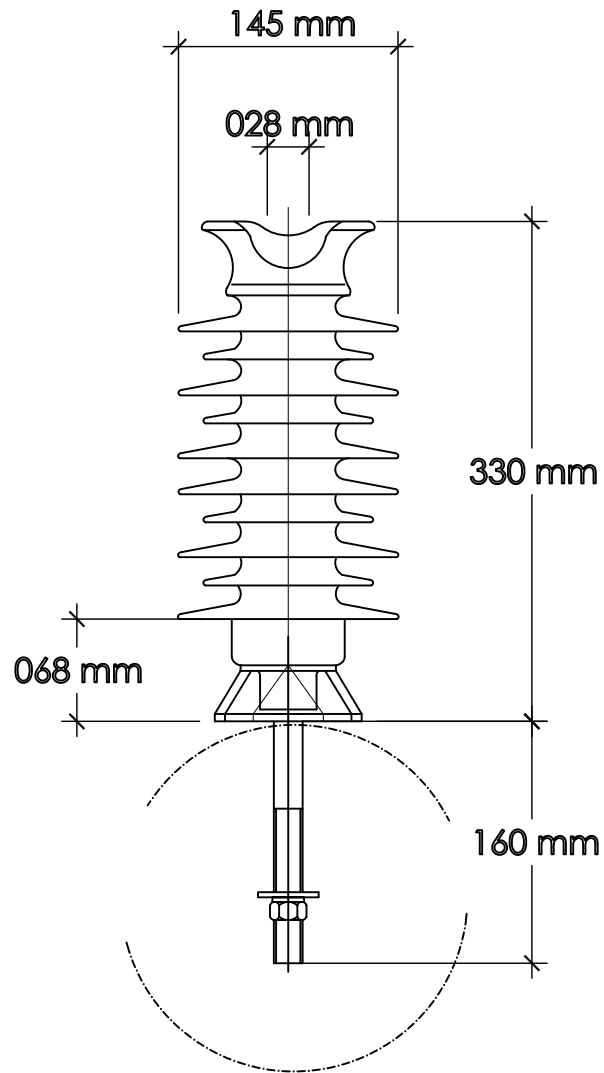
	FECHA	NOMBRE
Dibujado		
Proyectado		
Comprobado		
EL AUTOR DEL PROYECTO:		
Nº PLANO UCC	PC10301200	
REV. .	HOJA	SIGUE

AISLADOR COMPOSITE TIPO POSTE 24,9 KV

CODIGO	DENOMINACION
10301700	AISLADOR COMPOSITE TIPO POSTE 24,9 KV

MATERIALES

<u>REF.</u>	<u>CÓDIGO</u>	<u>UD.</u>	<u>DENOMINACIÓN</u>
1	458461	1	AISLADOR COMPOSITE TIPO POSTE 24,9 KV



DISNORTE-DISSUR

	FECHA	NOMBRE
Dibujado		
Proyectado		
Comprobado		

ESCALAS:

1 : 5

AISLADOR COMPOSITE TIPO POSTE 24,9 kV
ANSI C29.7
UCC 10301700

UNIDADES CONSTRUCTIVAS
LÍNEAS ELÉCTRICAS AÉREAS DE 24,9 kV

EL AUTOR DEL PROYECTO:

Nº PLANO UCC PC10301700

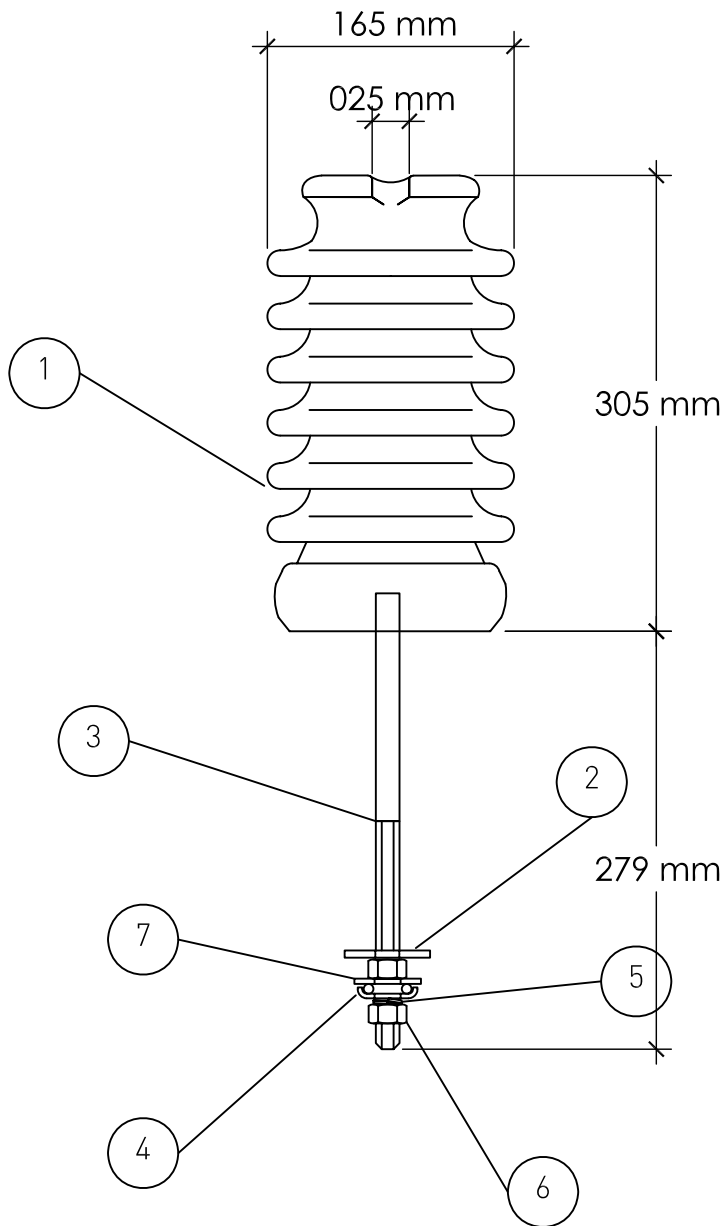
REV. . HOJA SIGUE

AISLADOR PORCELANA PASO DE FASE SOBRE POSTE 24,9 KV

CODIGO	DENOMINACION
10302100	AISLADOR PORCELANA PASO DE FASE SOBRE POSTE 24,9 KV

MATERIALES

<u>REF.</u>	<u>CÓDIGO</u>	<u>UD.</u>	<u>DENOMINACIÓN</u>
1	458420	1	AISLADOR PORCELANA TIPO POSTE 24,9 KV (ANSI 57/2)
2	441264	1	ARANDELA CURVA CUADRADA 2-1/4X2-1/4X3/16"
3	454874	1	PERNO AC. GALVANIZADO 5/8"-3/4"X12"
4	440860	1	GRAPA CONEXIÓN CABLE TIERRA SIN TORNILLO
5	440945	1	ARANDELA DE PRESIÓN 5/8"
6	437659	1	TUERCA EXAGONAL ACERO GALVANIZADO 5/8"
7	440944	1	ARANDELA PLANA REDONDA 5/8"



DISNORTE-DISSUR

	FECHA	NOMBRE
Dibujado		
Proyectado		
Comprobado		

ESCALAS:

AISLADOR DE PORCELANA PASO DE FASE SOBRE POSTE 24,9 kV
ANSI C29.7 CLASE 57-2L
UCC 10302100

EL AUTOR DEL PROYECTO:

1 : 5

UNIDADES CONSTRUCTIVAS
 LÍNEAS ELÉCTRICAS AÉREAS DE 24,9 kV

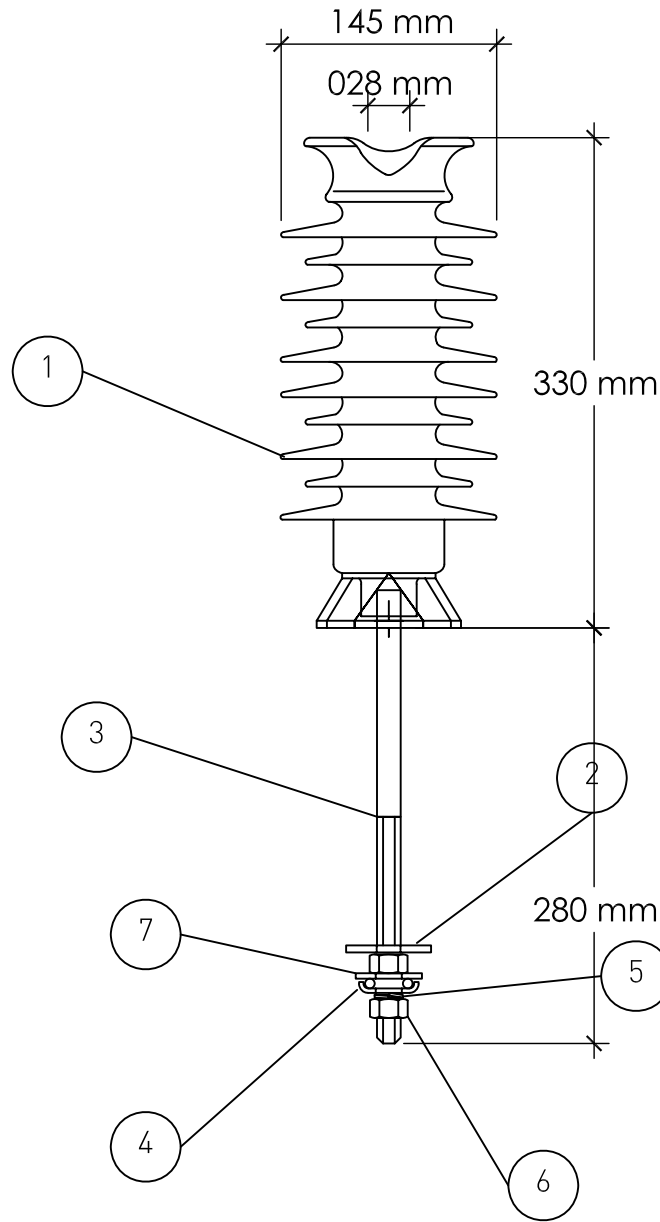
Nº PLANO UCC	PC10302100
REV. .	HOJA SIGUE

AISLADOR COMPOSITE PASO DE FASE SOBRE POSTE 24,9 KV

CODIGO	DENOMINACION
10302400	AISLADOR COMPOSITE PASO DE FASE SOBRE POSTE 24,9 KV

MATERIALES

<u>REF.</u>	<u>CÓDIGO</u>	<u>UD.</u>	<u>DENOMINACIÓN</u>
1	458461	1	AISLADOR COMPOSITE TIPO POSTE 24,9 KV
2	441264	1	ARANDELA CURVA CUADRADA 2-1/4X2-1/4X3/16"
3	454874	1	PERNO AC. GALVANIZADO 5/8"-3/4"X12"
4	440860	1	GRAPA CONEXIÓN CABLE TIERRA SIN TORNILLO
5	440945	1	ARANDELA DE PRESIÓN 5/8"
6	437659	1	TUERCA EXAGONAL ACERO GALVANIZADO 5/8"
7	440944	1	ARANDELA PLANA REDONDA 5/8"



DISNORTE-DISSUR

	FECHA	NOMBRE
Dibujado		
Proyectado		
Comprobado		

ESCALAS:

AISLADOR COMPOSITE PASO DE FASE SOBRE POSTE 24,9 kV
ANSI C29.7
UCC 10302400

EL AUTOR DEL PROYECTO:

1 : 5

UNIDADES CONSTRUCTIVAS
 LÍNEAS ELÉCTRICAS AÉREAS DE 24,9 kV

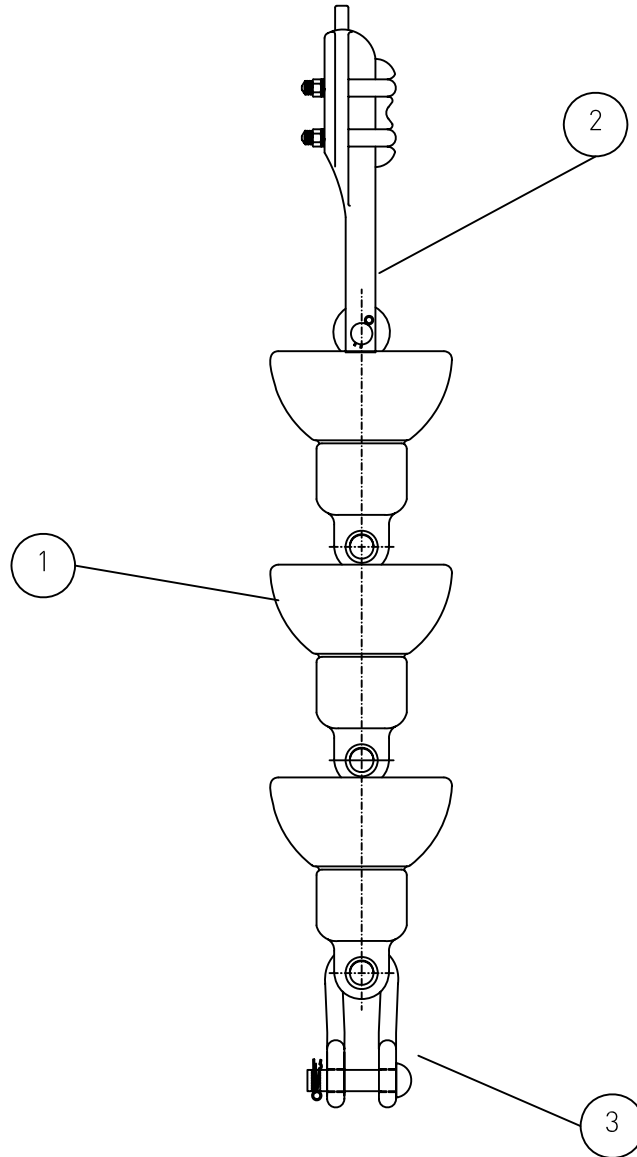
Nº PLANO UCC	PC10302400
REV. .	HOJA SIGUE

CADENA DE AMARRE PORCELANA 24,9 KV ACSR 1/0 AWG

CODIGO	DENOMINACION
10311400	CADENA DE AMARRE PORCELANA 24,9 KV ACSR 1/0 AWG

MATERIALES

<u>REF.</u>	<u>CÓDIGO</u>	<u>UD.</u>	<u>DENOMINACIÓN</u>
1	110073	3	AISLADOR PORCELANA TIPO SUSPENSIÓN (ANSI 52.9)
2	450949	1	GRAPA AMARRE ALUMINIO COND. AWG 1/0 (RAVEN)
3	551418	1	GRILLETE LARGO RECTO 5/8" 11.300KG



DISNORTE-DISSUR

	FECHA	NOMBRE
--	-------	--------

Dibujado		
Proyectado		
Comprobado		

ESCALAS:
Sin Escala

CADENA DE AMARRE PORCELANA 24,9 kV
ACSR 1/0 AWG (RAVEN)
UCC 10311400

EL AUTOR DEL PROYECTO:

UNIDADES CONSTRUCTIVAS
LÍNEAS ELÉCTRICAS AÉREAS DE 24,9 kV

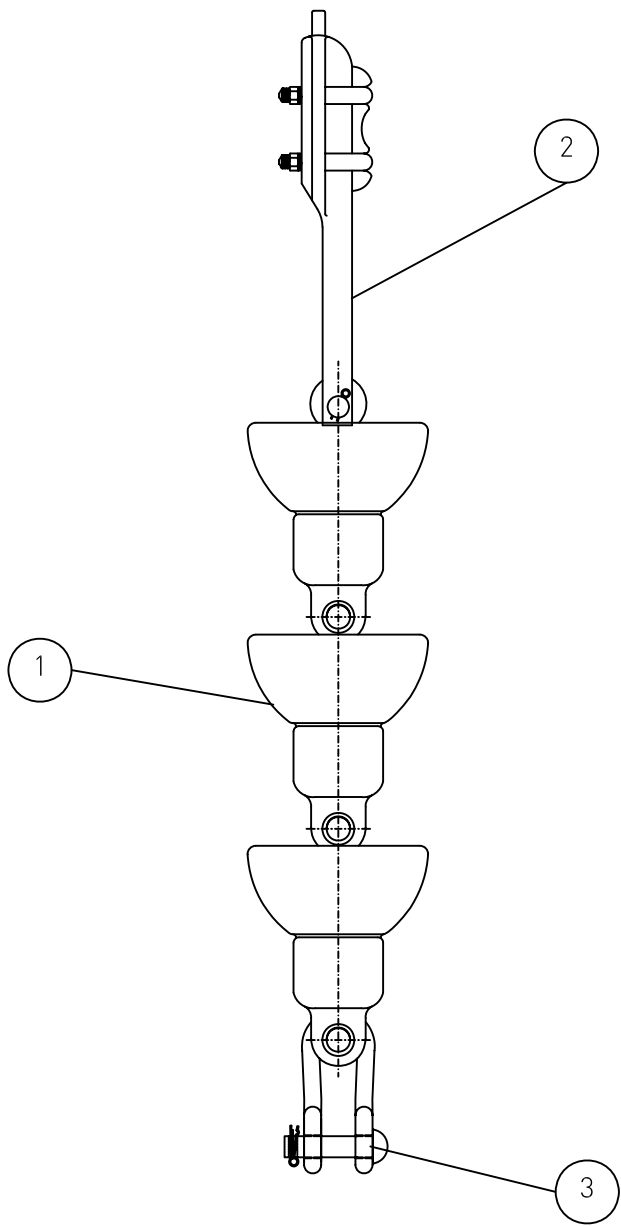
Nº PLANO UCC	PC10311400
REV. .	HOJA SIGUE

CADENA DE AMARRE PORCELANA 24,9 KV ACSR 4/0 AWG

CODIGO	DENOMINACION
10311500	CADENA DE AMARRE PORCELANA 24,9 KV ACSR 4/0 AWG

MATERIALES

<u>REF.</u>	<u>CÓDIGO</u>	<u>UD.</u>	<u>DENOMINACIÓN</u>
1	110073	3	AISLADOR PORCELANA TIPO SUSPENSIÓN (ANSI 52.9)
2	450950	1	GRAPA AMARRE ALUMINIO COND. AWG 4/0-MCM 266
3	551418	1	GRILLETE LARGO RECTO 5/8" 11.300KG



DISNORTE-DISSUR

	FECHA	NOMBRE
Dibujado		
Proyectado		
Comprobado		

ESCALAS:
Sin Escala

**CADENA DE AMARRE PORCELANA 24,9 kV
ACSR 4/0 AWG (PENGUIN)
UUC 10311500**

EL AUTOR DEL PROYECTO:

UNIDADES CONSTRUCTIVAS
LÍNEAS ELÉCTRICAS AÉREAS DE 24,9 kV

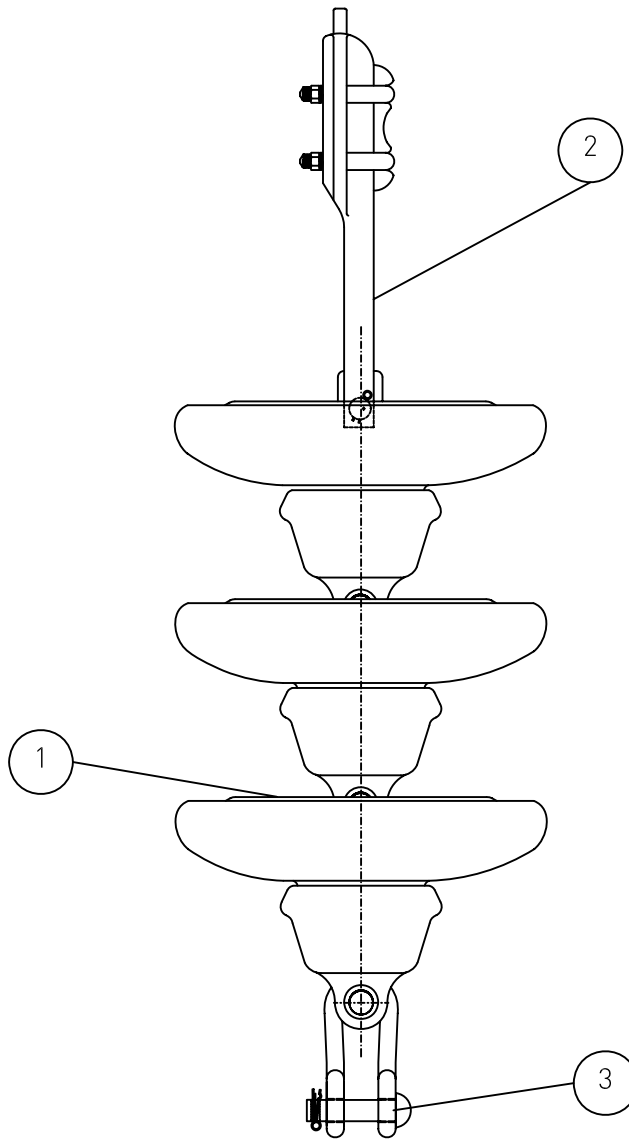
Nº PLANO UUC	PC10311500
REV. .	HOJA SIGUE

CADENA DE AMARRE PORCELANA 24,9 KV ACSR 266 MCM

CODIGO	DENOMINACION
10311800	CADENA DE AMARRE PORCELANA 24,9 KV ACSR 266 MCM

MATERIALES

<u>REF.</u>	<u>CÓDIGO</u>	<u>UD.</u>	<u>DENOMINACIÓN</u>
1	434075	3	AISLADOR PORCELANA TIPO SUSPENSIÓN (ANSI 52.4)
2	450950	1	GRAPA AMARRE ALUMINIO COND. AWG 4/0-MCM 266
3	551418	1	GRILLETE LARGO RECTO 5/8" 11.300KG



DISNORTE-DISSUR

	FECHA	NOMBRE
Dibujado		
Proyectado		
Comprobado		

ESCALAS:

CADENA DE AMARRE PORCELANA 24,9 kV
ACSR 266 MCM (PARTRIDGE)
UCC 10311800

EL AUTOR DEL PROYECTO:

Sin Escala

UNIDADES CONSTRUCTIVAS
LÍNEAS ELÉCTRICAS AÉREAS DE 24,9 kV

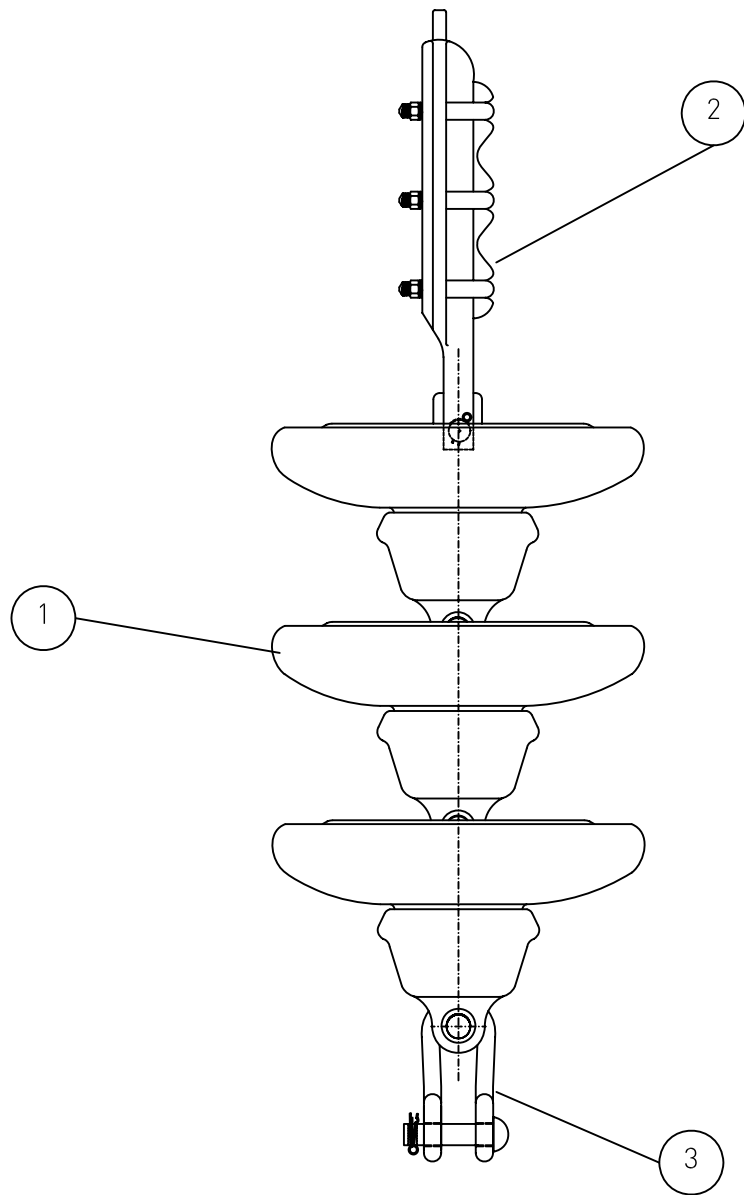
Nº PLANO UCC	PC10311800
REV. .	HOJA SIGUE

CADENA DE AMARRE PORCELANA 24,9 KV ACSR 477 MCM

CODIGO	DENOMINACION
10311900	CADENA DE AMARRE PORCELANA 24,9 KV ACSR 477 MCM

MATERIALES

<u>REF.</u>	<u>CÓDIGO</u>	<u>UD.</u>	<u>DENOMINACIÓN</u>
1	434075	3	AISLADOR PORCELANA TIPO SUSPENSIÓN (ANSI 52.4)
2	450952	1	GRAPA AMARRE ALUMINIO COND. MCM 477 (HAWK)
3	551418	1	GRILLETE LARGO RECTO 5/8" 11.300KG



DISNORTE-DISSUR

	FECHA	NOMBRE
Dibujado		
Proyectado		
Comprobado		

ESCALAS:

Sin Escala

CADENA DE AMARRE PORCELANA 24,9 Y 34,5 kV
ACSR 477 MCM (HAWK)
UCC 10311900

EL AUTOR DEL PROYECTO:

UNIDADES CONSTRUCTIVAS
 LÍNEAS ELÉCTRICAS AÉREAS DE 24,9 kV

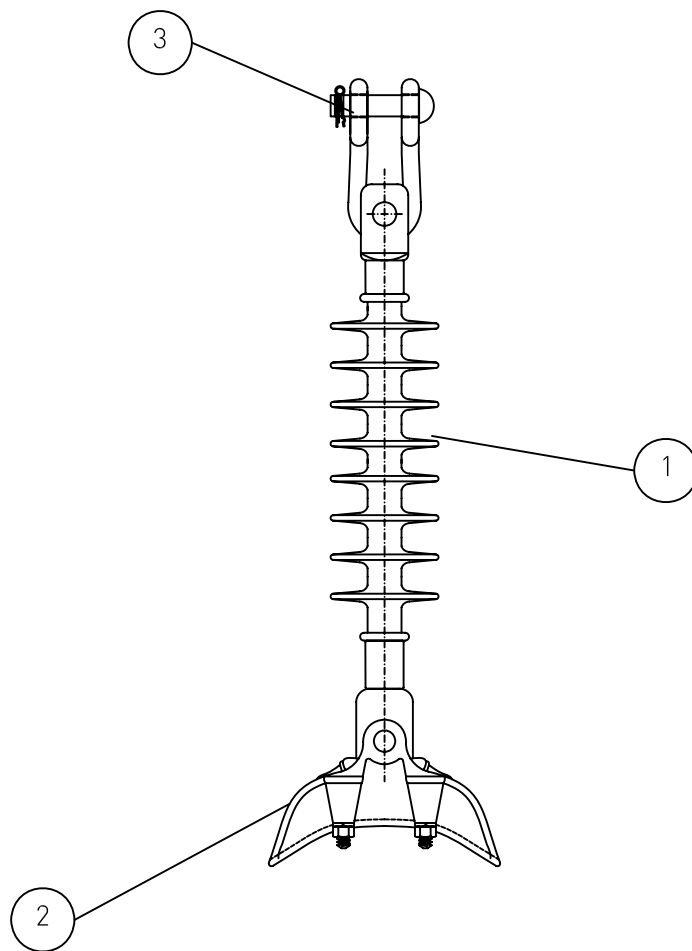
Nº PLANO UCC	PC10311900
REV. .	HOJA SIGUE

CADENA DE AMARRE COMPOSITE 24,9 KV ACSR 1/0 AWG

CODIGO	DENOMINACION
10312400	CADENA DE AMARRE COMPOSITE 24,9 KV ACSR 1/0 AWG

MATERIALES

<u>REF.</u>	<u>CÓDIGO</u>	<u>UD.</u>	<u>DENOMINACIÓN</u>
1	458540	1	AISLADOR COMPOSITE TIPO SUSPENSIÓN 24,9 KV
2	450949	1	GRAPA AMARRE ALUMINIO COND. AWG 1/0 (RAVEN)
3	551418	1	GRILLETE LARGO RECTO 5/8" 11.300KG



DISNORTE-DISSUR

	FECHA	NOMBRE
Dibujado		
Proyectado		
Comprobado		

ESCALAS:

Sin Escala

CADENA DE SUSPENSIÓN COMPOSITE 24,9 kV
ACSR 1/0 AWG (RAVEN)
UUC 10322400

EL AUTOR DEL PROYECTO:

UNIDADES CONSTRUCTIVAS
 LÍNEAS ELÉCTRICAS AÉREAS DE 24,9 kV

Nº PLANO
 UUC **PC10322400**

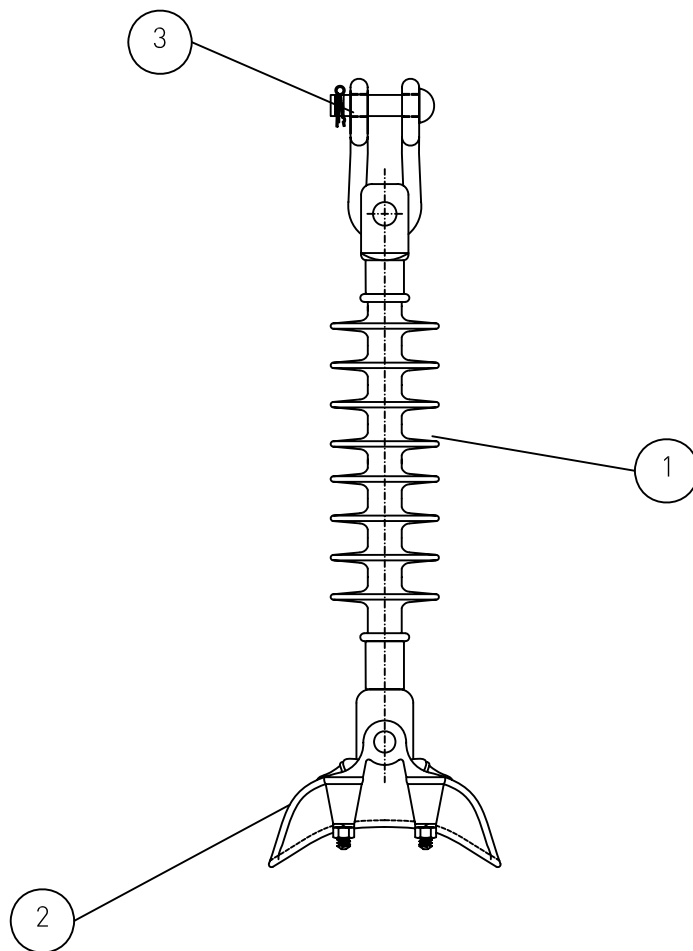
REV. . HOJA SIGUE

CADENA DE AMARRE COMPOSITE 24,9 KV ACSR 4/0 AWG

CODIGO	DENOMINACION
10312500	CADENA DE AMARRE COMPOSITE 24,9 KV ACSR 4/0 AWG

MATERIALES

<u>REF.</u>	<u>CÓDIGO</u>	<u>UD.</u>	<u>DENOMINACIÓN</u>
1	458540	1	AISLADOR COMPOSITE TIPO SUSPENSIÓN 24,9 KV
2	450950	1	GRAPA AMARRE ALUMINIO COND. AWG 4/0-MCM 266
3	551418	1	GRILLETE LARGO RECTO 5/8" 11.300KG



DISNORTE-DISSUR

	FECHA	NOMBRE
Dibujado		
Proyectado		
Comprobado		

ESCALAS:

**CADENA DE SUSPENSIÓN COMPOSITE 24,9 kV
ACSR 4/0 AWG (PENGUIN)
UCC 10322500**

EL AUTOR DEL PROYECTO:

Sin Escala

UNIDADES CONSTRUCTIVAS
LÍNEAS ELÉCTRICAS AÉREAS DE 24,9 kV

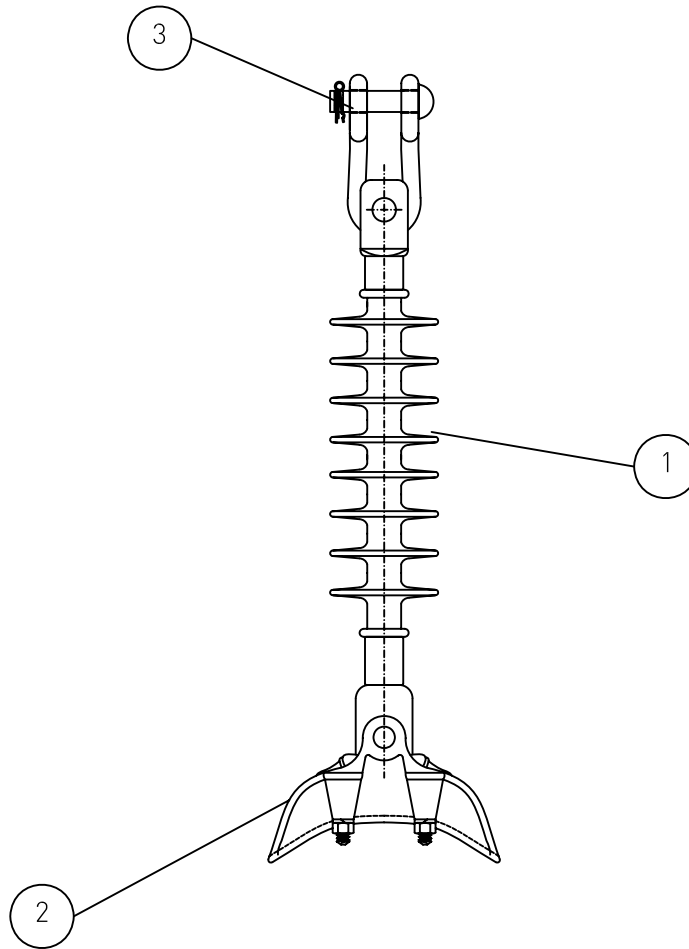
Nº PLANO UCC	PC10322500
REV. .	HOJA SIGUE

CADENA DE AMARRE COMPOSITE 24,9 KV ACSR 266 MCM

CODIGO	DENOMINACION
10312600	CADENA DE AMARRE COMPOSITE 24,9 KV ACSR 266 MCM

MATERIALES

<u>REF.</u>	<u>CÓDIGO</u>	<u>UD.</u>	<u>DENOMINACIÓN</u>
1	458540	1	AISLADOR COMPOSITE TIPO SUSPENSIÓN 24,9 KV
2	450950	1	GRAPA AMARRE ALUMINIO COND. AWG 4/0-MCM 266
3	551418	1	GRILLETE LARGO RECTO 5/8" 11.300KG



DISNORTE-DISSUR

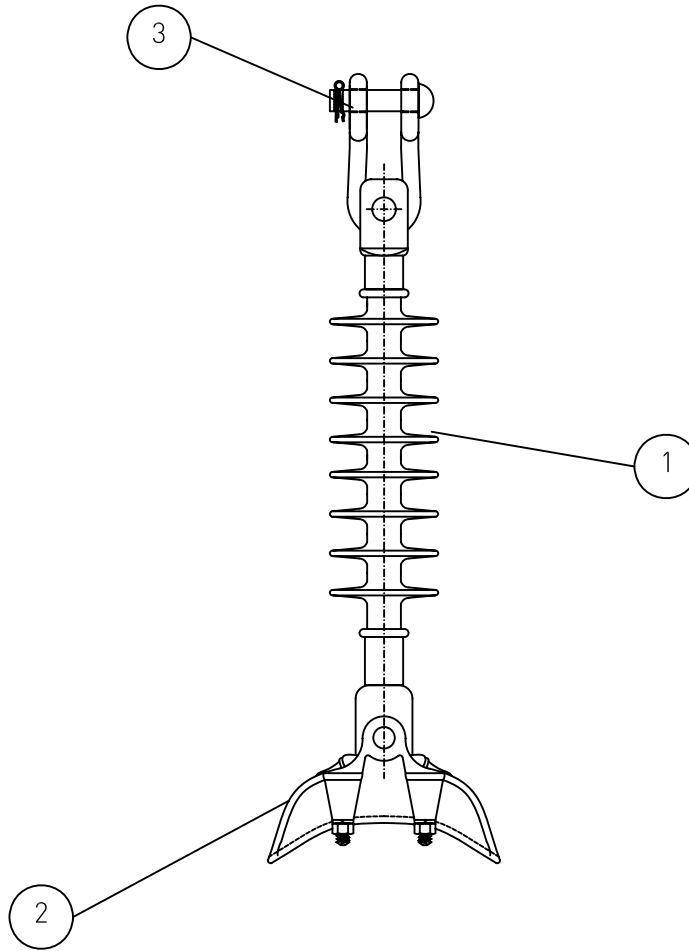
		FECHA	NOMBRE
		Dibujado	
		Proyectado	
		Comprobado	
ESCALAS:	CADENA DE SUSPENSIÓN COMPOSITE 24,9KV ACSR 266 MCM (PARTRIDGE) UCC 10322600	EL AUTOR DEL PROYECTO:	
Sin Escala		Nº PLANO UCC	PC10322600
	UNIDADES CONSTRUCTIVAS LÍNEAS ELÉCTRICAS AÉREAS DE 24,9 kV	REV. .	HOJA SIGUE

CADENA DE AMARRE COMPOSITE 24,9 KV ACSR 477 MCM

CODIGO	DENOMINACION
10312700	CADENA DE AMARRE COMPOSITE 24,9 KV ACSR 477 MCM

MATERIALES

<u>REF.</u>	<u>CÓDIGO</u>	<u>UD.</u>	<u>DENOMINACIÓN</u>
1	458540	1	AISLADOR COMPOSITE TIPO SUSPENSIÓN 24,9 KV
2	450952	1	GRAPA AMARRE ALUMINIO COND. MCM 477 (HAWK)
3	551418	1	GRILLETE LARGO RECTO 5/8" 11.300KG



DISNORTE-DISSUR

	FECHA	NOMBRE
Dibujado		
Proyectado		
Comprobado		

ESCALAS:

Sin Escala

**CADENA DE SUSPENSIÓN COMPOSITE 24,9KV
ACSR 477 MCM (HAWK)
UUC 10322700**

EL AUTOR DEL PROYECTO:

UNIDADES CONSTRUCTIVAS
LÍNEAS ELÉCTRICAS AÉREAS DE 24,9 kV

Nº PLANO
UUC **PC10322700**

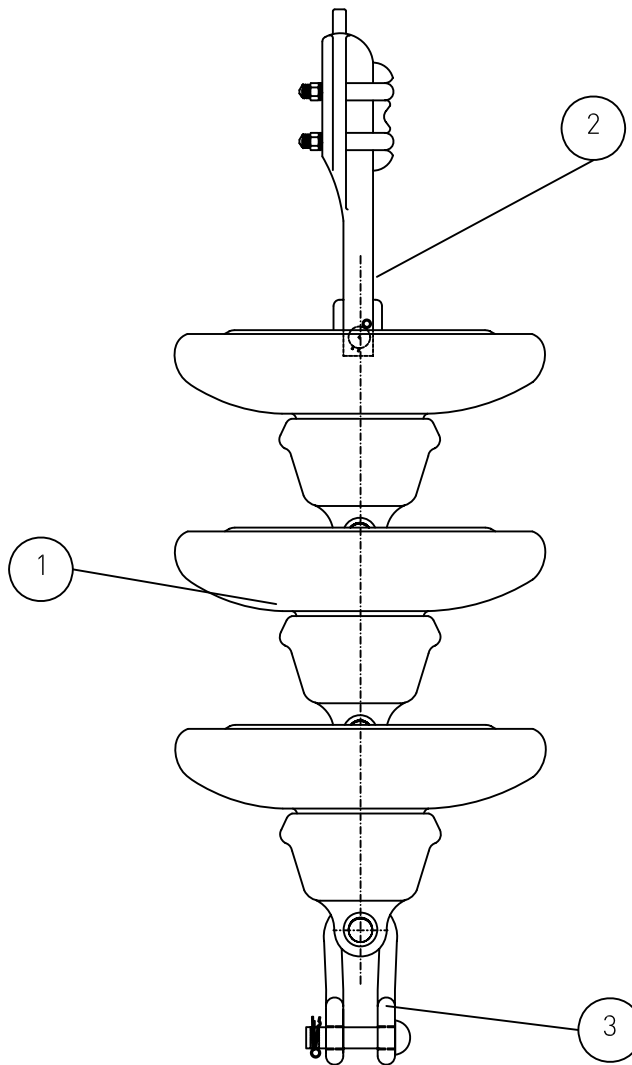
REV. . HOJA SIGUE

CADENA DE AMARRE REFORZADA 24,9 KV ACSR 1/0 AWG

CODIGO	DENOMINACION
10315200	CADENA DE AMARRE REFORZADA 24,9 KV ACSR 1/0 AWG

MATERIALES

<u>REF.</u>	<u>CÓDIGO</u>	<u>UD.</u>	<u>DENOMINACIÓN</u>
1	434075	3	AISLADOR PORCELANA TIPO SUSPENSIÓN (ANSI 52.4)
2	450949	1	GRAPA AMARRE ALUMINIO COND. AWG 1/0 (RAVEN)
3	551418	1	GRILLETE LARGO RECTO 5/8" 11.300KG



DISNORTE-DISSUR

	FECHA	NOMBRE
Dibujado		
Proyectado		
Comprobado		

ESCALAS:
Sin Escala

**CADENA DE AMARRE REFORZADA 24,9 kV
ACSR 1/0 AWG (RAVEN)
UCC 10315200**

EL AUTOR DEL PROYECTO:

UNIDADES CONSTRUCTIVAS
LÍNEAS ELÉCTRICAS AÉREAS DE 24,9 kV

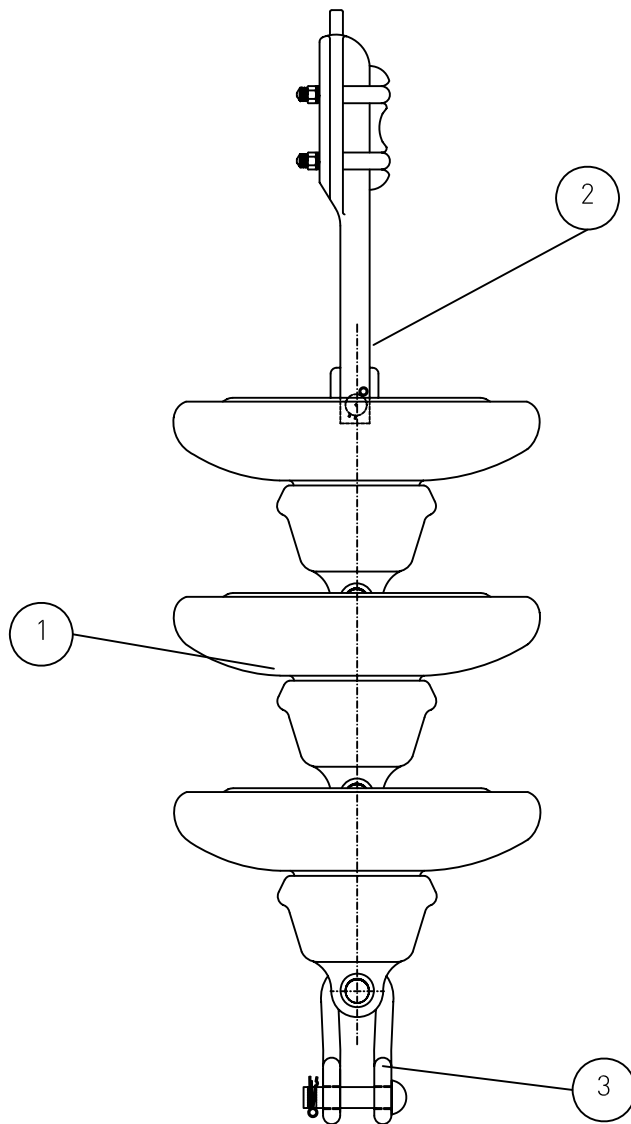
Nº PLANO UCC	PC10315200	
REV. .	HOJA	SIGUE

CADENA DE AMARRE REFORZADA 24,9 KV ACSR 4/0 AWG

CODIGO	DENOMINACION
10315300	CADENA DE AMARRE REFORZADA 24,9 KV ACSR 4/0 AWG

MATERIALES

<u>REF.</u>	<u>CÓDIGO</u>	<u>UD.</u>	<u>DENOMINACIÓN</u>
1	434075	3	AISLADOR PORCELANA TIPO SUSPENSIÓN (ANSI 52.4)
2	450950	1	GRAPA AMARRE ALUMINIO COND. AWG 4/0-MCM 266
3	551418	1	GRILLETE LARGO RECTO 5/8" 11.300KG



DISNORTE-DISSUR

	FECHA	NOMBRE
Dibujado		
Proyectado		
Comprobado		

ESCALAS:

Sin Escala

**CADENA DE AMARRE REFORZADA 24,9 kV
ACSR 4/0 AWG (PENGUIN)
UCC 10315300**

UNIDADES CONSTRUCTIVAS
LÍNEAS ELÉCTRICAS AÉREAS DE 24,9 kV

EL AUTOR DEL PROYECTO:

Nº PLANO UCC **PC10315300**

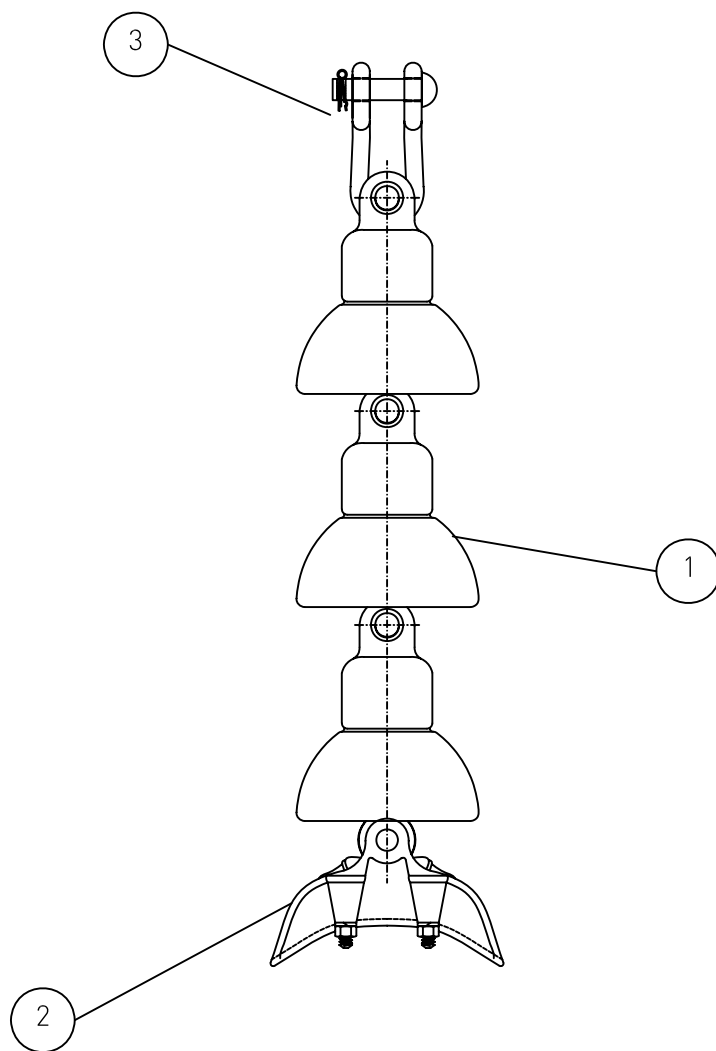
REV. . HOJA SIGUE

CADENA DE SUSPENSION PORCELANA 24,9 KV ACSR 1/0 AWG

CODIGO	DENOMINACION
10321400	CADENA DE SUSPENSION PORCELANA 24,9 KV ACSR 1/0 AWG

MATERIALES

<u>REF.</u>	<u>CÓDIGO</u>	<u>UD.</u>	<u>DENOMINACIÓN</u>
1	110073	3	AISLADOR PORCELANA TIPO SUSPENSION (ANSI 52.9)
2	458463	1	GRAPA DE SUSPENSION ALUMINIO COND. AWG 1/0 (RAVEN)
3	551418	1	GRILLETE LARGO RECTO 5/8" 11.300KG



DISNORTE-DISSUR

	FECHA	NOMBRE
Dibujado		
Proyectado		
Comprobado		

ESCALAS:

**CADENA DE SUSPENSIÓN DE PORCELANA 24,9 kV
ACSR 1/0 AWG (RAVEN)
UCC 10321400**

EL AUTOR DEL PROYECTO:

Sin Escala

UNIDADES CONSTRUCTIVAS
LÍNEAS ELÉCTRICAS AÉREAS DE 24,9 kV

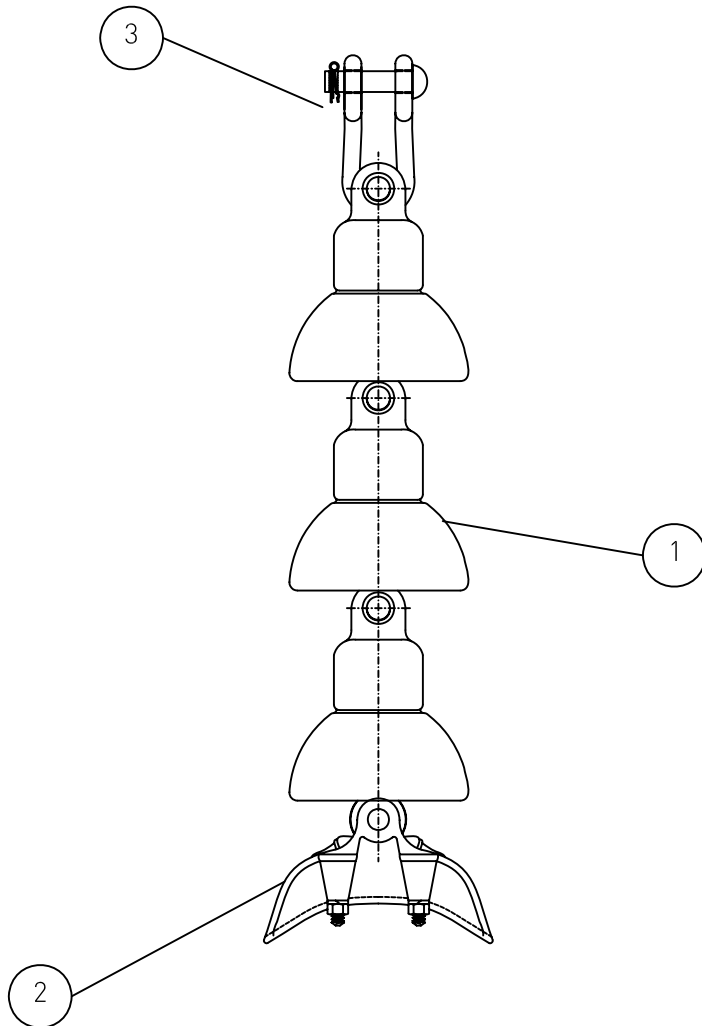
Nº PLANO UCC	PC10321400
REV. .	HOJA SIGUE

CADENA DE SUSPENSION PORCELANA 24,9 KV ACSR 4/0 AWG

CODIGO	DENOMINACION
10321500	CADENA DE SUSPENSION PORCELANA 24,9 KV ACSR 4/0 AWG

MATERIALES

<u>REF.</u>	<u>CÓDIGO</u>	<u>UD.</u>	<u>DENOMINACIÓN</u>
1	110073	3	AISLADOR PORCELANA TIPO SUSPENSIÓN (ANSI 52.9)
2	458464	1	GRAPA DE SUSPENSION ALUMINIO COND. AWG 4/0-MCM 266
3	551418	1	GRILLETE LARGO RECTO 5/8" 11.300KG



DISNORTE-DISSUR

	FECHA	NOMBRE
Dibujado		
Proyectado		
Comprobado		

ESCALAS:

CADENA DE SUSPENSIÓN DE PORCELANA 24,9 kV
ACSR 4/0 AWG (PENGUIN)
UCC 10321500

EL AUTOR DEL PROYECTO:

Sin Escala

UNIDADES CONSTRUCTIVAS
LÍNEAS ELÉCTRICAS AÉREAS DE 24,9 kV

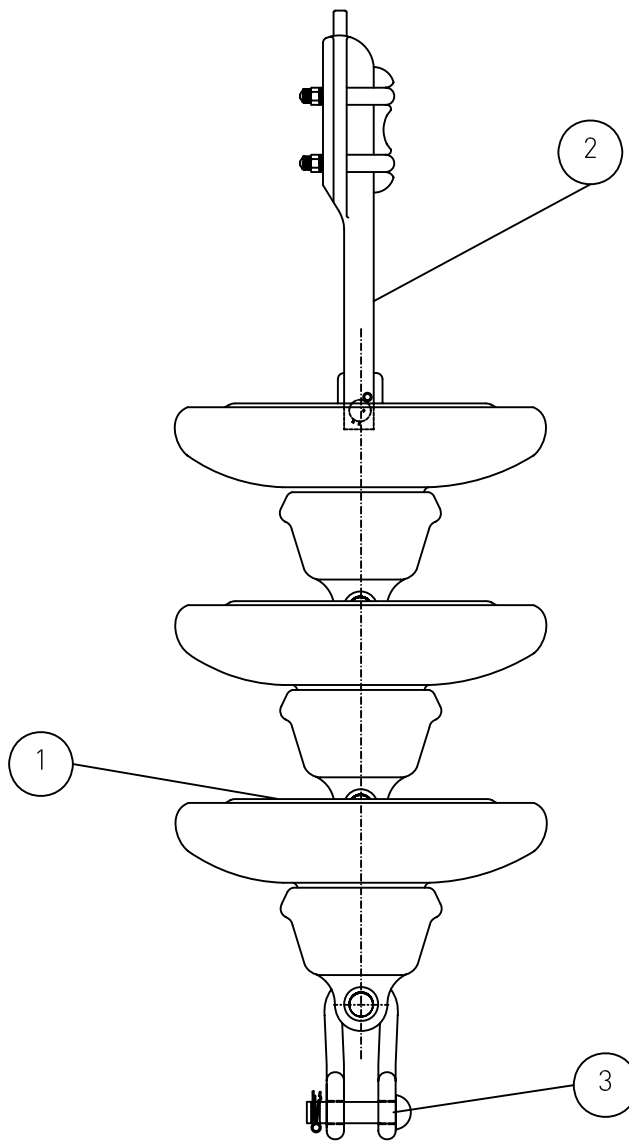
Nº PLANO UCC	PC10321500
REV. .	HOJA SIGUE

CADENA DE SUSPENSION PORCELANA 24,9 KV ACSR 266 MCM

CODIGO	DENOMINACION
10321800	CADENA DE SUSPENSION PORCELANA 24,9 KV ACSR 266 MCM

MATERIALES

<u>REF.</u>	<u>CÓDIGO</u>	<u>UD.</u>	<u>DENOMINACIÓN</u>
1	110073	3	AISLADOR PORCELANA TIPO SUSPENSIÓN (ANSI 52.9)
2	458464	1	GRAPA DE SUSPENSION ALUMINIO COND. AWG 4/0-MCM 266
3	551418	1	GRILLETE LARGO RECTO 5/8" 11.300KG



DISNORTE-DISSUR

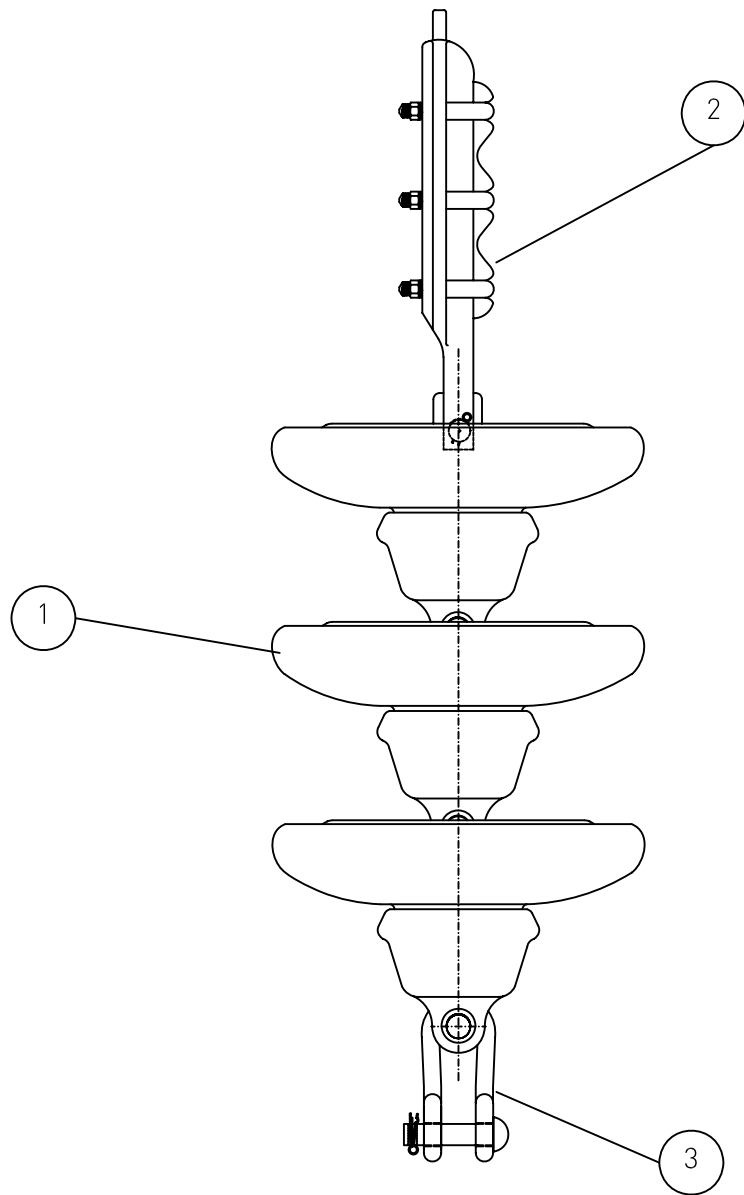
ESCALAS: Sin Escala		CADENA DE AMARRE PORCELANA 24,9 kV ACSR 266 MCM (PARTRIDGE) UCC 10311800 UNIDADES CONSTRUCTIVAS LÍNEAS ELÉCTRICAS AÉREAS DE 24,9 kV		FECHA		NOMBRE	
				Dibujado			
				Proyectado			
				Comprobado			
EL AUTOR DEL PROYECTO:		Nº PLANO UCC		PC10311800			
		REV. .		HOJA SIGUE			

CADENA DE SUSPENSION PORCELANA 24,9 KV ACSR 477 MCM

CODIGO	DENOMINACION
10321900	CADENA DE SUSPENSION PORCELANA 24,9 KV ACSR 477 MCM

MATERIALES

<u>REF.</u>	<u>CÓDIGO</u>	<u>UD.</u>	<u>DENOMINACIÓN</u>
1	434075	3	AISLADOR PORCELANA TIPO SUSPENSIÓN (ANSI 52.4)
2	458462	1	GRAPA DE SUSPENSION ALUMINIO COND. MCM 477 (HAWK)
3	551418	1	GRILLETE LARGO RECTO 5/8" 11.300KG



DISNORTE-DISSUR

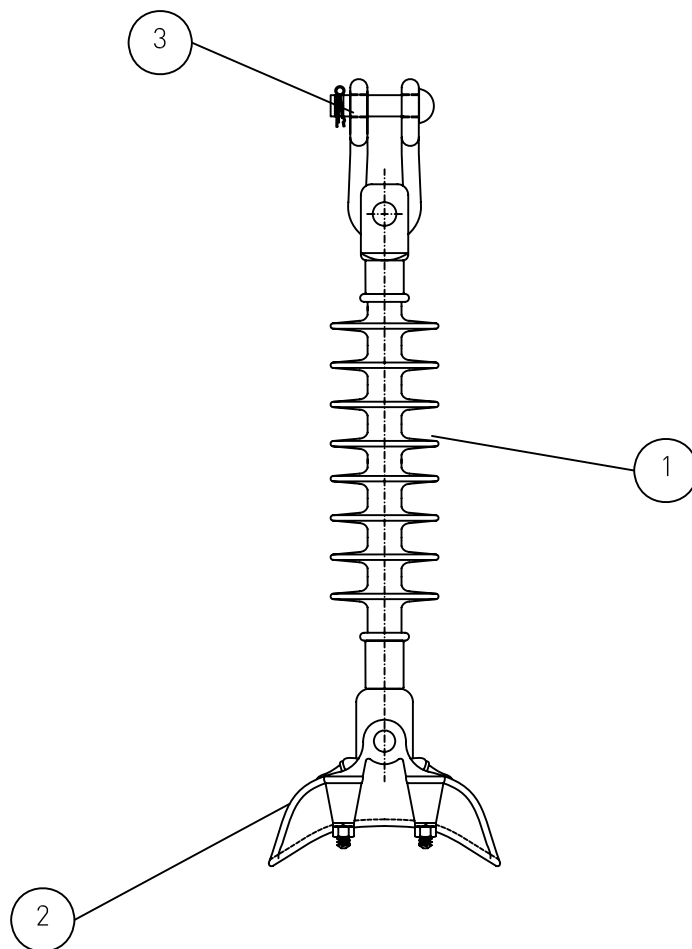
		FECHA		NOMBRE		
		Dibujado				
		Proyectado				
Comprobado						
ESCALAS:	CADENA DE AMARRE PORCELANA 24,9 Y 34,5 kV ACSR 477 MCM (HAWK) UCC 10311900				EL AUTOR DEL PROYECTO:	
Sin Escala					Nº PLANO UCC	PC10311900
	UNIDADES CONSTRUCTIVAS LÍNEAS ELÉCTRICAS AÉREAS DE 24,9 kV				REV. .	HOJA SIGUE

CADENA DE SUSPENSION COMPOSITE 24,9 KV ACSR 1/0 AWG

CODIGO	DENOMINACION
10322400	CADENA DE SUSPENSION COMPOSITE 24,9 KV ACSR 1/0 AWG

MATERIALES

<u>REF.</u>	<u>CÓDIGO</u>	<u>UD.</u>	<u>DENOMINACIÓN</u>
1	458540	1	AISLADOR COMPOSITE TIPO SUSPENSIÓN 24,9 KV
2	458463	1	GRAPA DE SUSPENSION ALUMINIO COND. AWG 1/0 (RAVEN)
3	551418	1	GRILLETE LARGO RECTO 5/8" 11.300KG



DISNORTE-DISSUR

	FECHA	NOMBRE
Dibujado		
Proyectado		
Comprobado		

ESCALAS:

Sin Escala

CADENA DE SUSPENSIÓN COMPOSITE 24,9 kV
ACSR 1/0 AWG (RAVEN)
UCC 10322400

EL AUTOR DEL PROYECTO:

UNIDADES CONSTRUCTIVAS
 LÍNEAS ELÉCTRICAS AÉREAS DE 24,9 kV

Nº PLANO
 UCC **PC10322400**

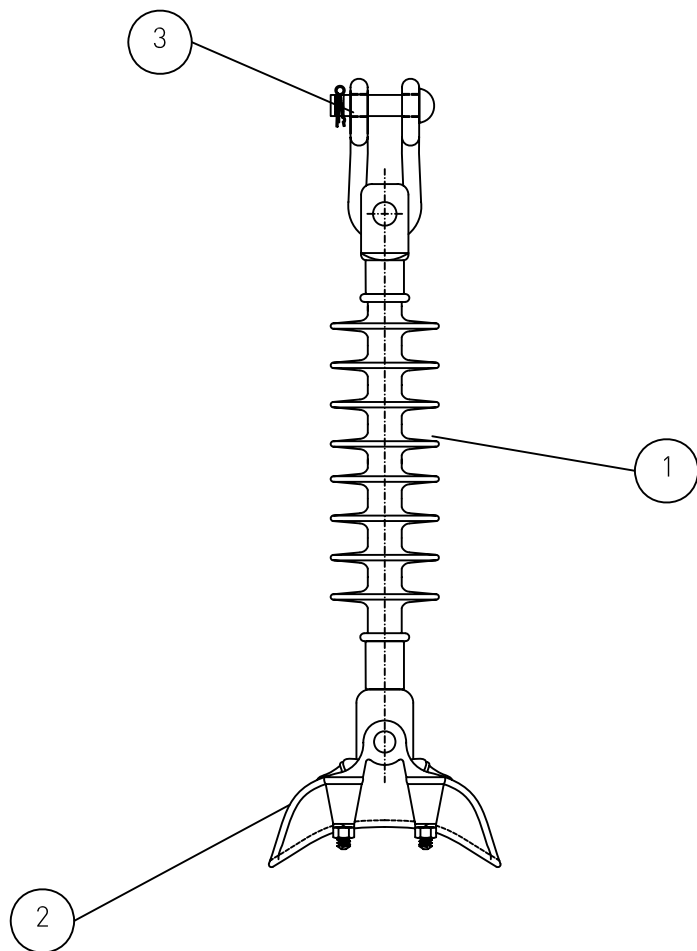
REV. . HOJA SIGUE

CADENA DE SUSPENSION COMPOSITE 24,9 KV ACSR 4/0 AWG

CODIGO	DENOMINACION
10322500	CADENA DE SUSPENSION COMPOSITE 24,9 KV ACSR 4/0 AWG

MATERIALES

<u>REF.</u>	<u>CÓDIGO</u>	<u>UD.</u>	<u>DENOMINACIÓN</u>
1	458540	1	AISLADOR COMPOSITE TIPO SUSPENSIÓN 24,9 KV
2	458464	1	GRAPA DE SUSPENSION ALUMINIO COND. AWG 4/0-MCM 266
3	551418	1	GRILLETE LARGO RECTO 5/8" 11.300KG



DISNORTE-DISSUR

	FECHA	NOMBRE
--	-------	--------

Dibujado		
Proyectado		
Comprobado		

ESCALAS:

Sin Escala

**CADENA DE SUSPENSIÓN COMPOSITE 24,9 kV
ACSR 4/0 AWG (PENGUIN)
UCC 10322500**

EL AUTOR DEL PROYECTO:

Nº PLANO UCC	PC10322500
-----------------	-------------------

UNIDADES CONSTRUCTIVAS
LÍNEAS ELÉCTRICAS AÉREAS DE 24,9 kV

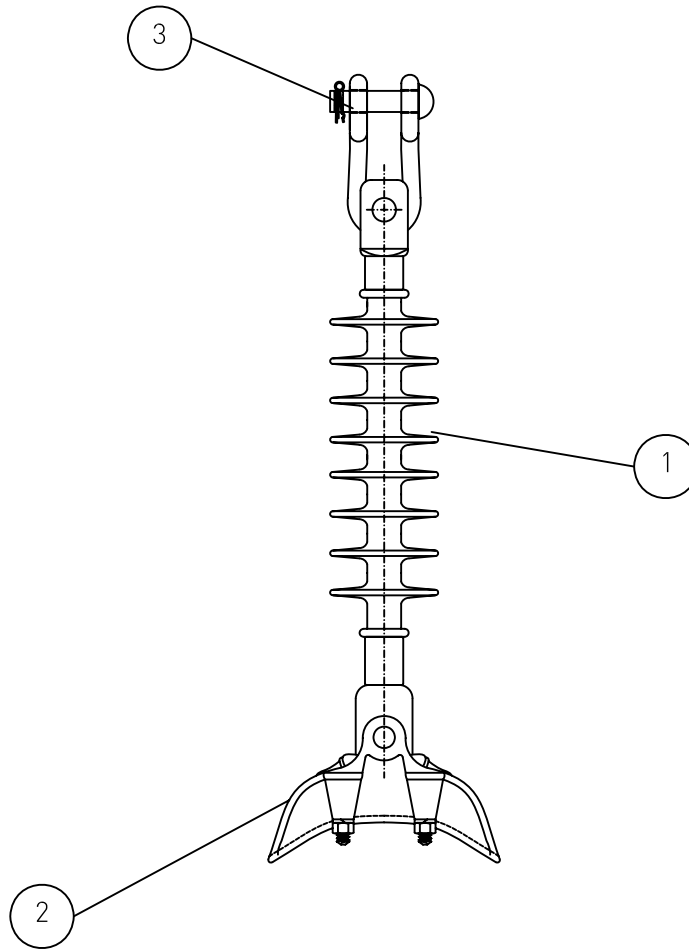
REV. .	HOJA	SIGUE
--------	------	-------

CADENA DE SUSPENSION COMPOSITE 24,9 KV ACSR 266 MCM

CODIGO	DENOMINACION
10322600	CADENA DE SUSPENSION COMPOSITE 24,9 KV ACSR 266 MCM

MATERIALES

<u>REF.</u>	<u>CÓDIGO</u>	<u>UD.</u>	<u>DENOMINACIÓN</u>
1	458540	1	AISLADOR COMPOSITE TIPO SUSPENSIÓN 24,9 KV
2	458464	1	GRAPA DE SUSPENSION ALUMINIO COND. AWG 4/0-MCM 266
3	551418	1	GRILLETE LARGO RECTO 5/8" 11.300KG



DISNORTE-DISSUR

	FECHA	NOMBRE
Dibujado		
Proyectado		
Comprobado		

Dibujado
Proyectado
Comprobado

ESCALAS:

Sin Escala

CADENA DE SUSPENSIÓN COMPOSITE 24,9KV
ACSR 266 MCM (PARTRIDGE)
UCC 10322600

UNIDADES CONSTRUCTIVAS
 LÍNEAS ELÉCTRICAS AÉREAS DE 24,9 kV

EL AUTOR DEL PROYECTO:

Nº PLANO
UCC **PC10322600**

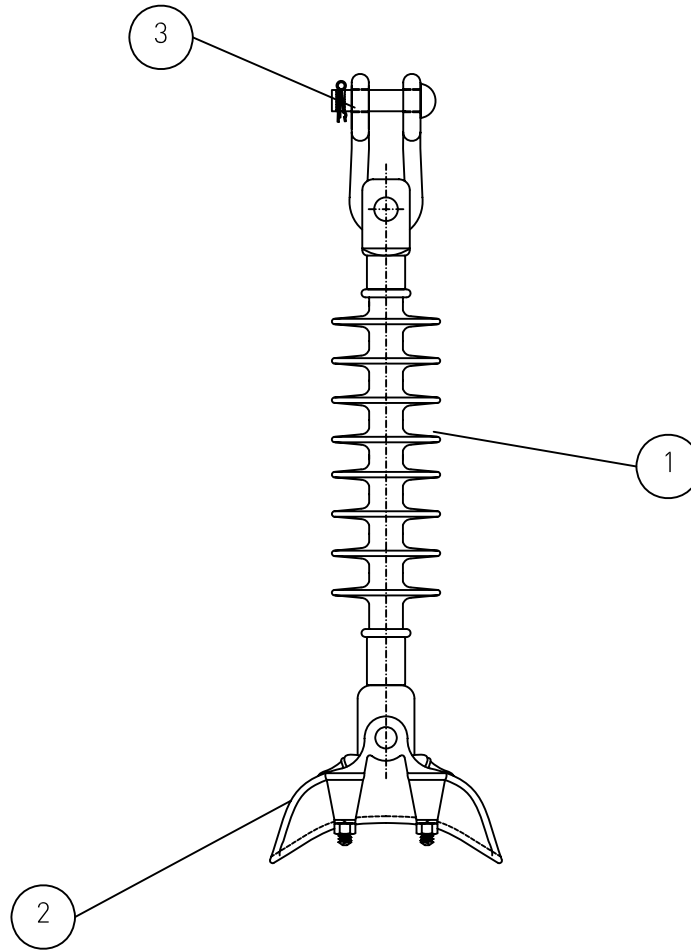
REV. . HOJA SIGUE

CADENA DE SUSPENSION COMPOSITE 24,9 KV ACSR 477 MCM

CODIGO	DENOMINACION
10322700	CADENA DE SUSPENSION COMPOSITE 24,9 KV ACSR 477 MCM

MATERIALES

<u>REF.</u>	<u>CÓDIGO</u>	<u>UD.</u>	<u>DENOMINACIÓN</u>
1	458540	1	AISLADOR COMPOSITE TIPO SUSPENSIÓN 24,9 KV
2	458462	1	GRAPA DE SUSPENSION ALUMINIO COND. MCM 477 (HAWK)
3	551418	1	GRILLETE LARGO RECTO 5/8" 11.300KG



DISNORTE-DISSUR

	FECHA	NOMBRE
Dibujado		
Proyectado		
Comprobado		

ESCALAS:
Sin Escala

CADENA DE SUSPENSIÓN COMPOSITE 24,9KV
ACSR 477 MCM (HAWK)
UUC 10322700

EL AUTOR DEL PROYECTO:

UNIDADES CONSTRUCTIVAS
LÍNEAS ELÉCTRICAS AÉREAS DE 24,9 kV

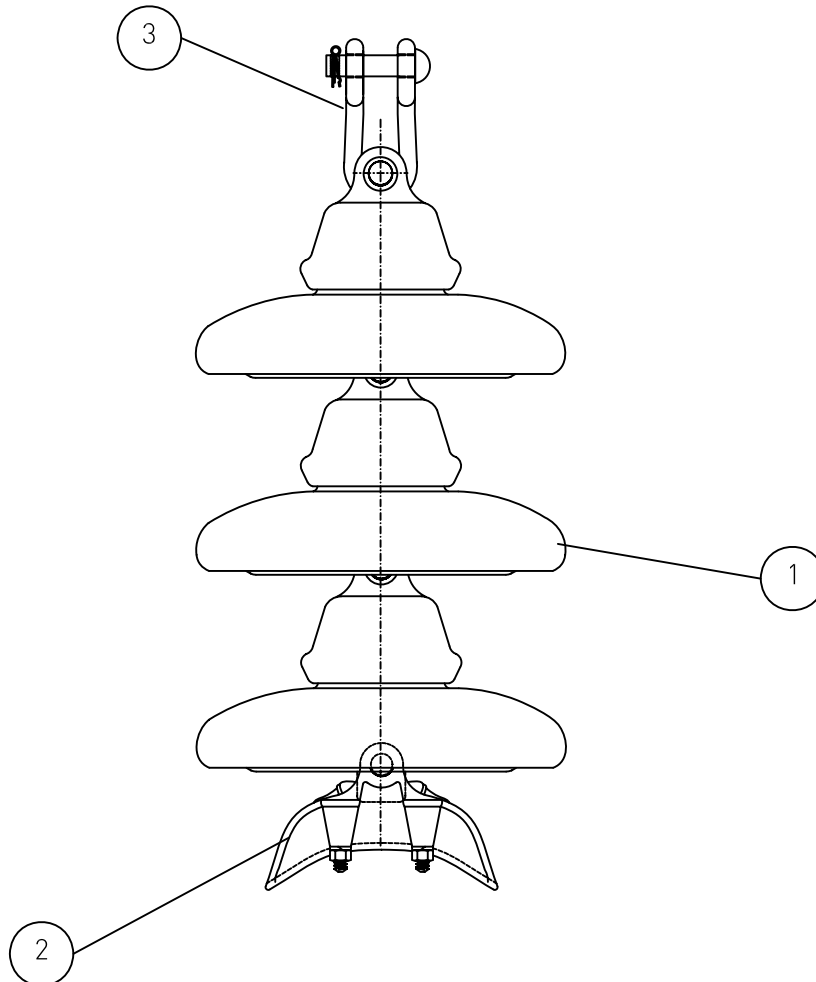
Nº PLANO UUC	PC10322700
REV. .	HOJA SIGUE

CADENA DE SUSPENSION REFORZADA 24,9 KV ACSR 1/0 (RAVEN)

CODIGO	DENOMINACION
10325200	CADENA DE SUSPENSION REFORZADA 24,9 KV ACSR 1/0 (RAVEN)

MATERIALES

<u>REF.</u>	<u>CÓDIGO</u>	<u>UD.</u>	<u>DENOMINACIÓN</u>
1	434075	3	AISLADOR PORCELANA TIPO SUSPENSIÓN ANSI 52.4
2	458463	1	GRAPA DE SUSPENSION ALUMINIO COND. AWG 1/0 (RAVEN)
3	551418	1	GRILLETE LARGO RECTO 5/8" 11.300KG



DISNORTE-DISSUR

	FECHA	NOMBRE
Dibujado		
Proyectado		
Comprobado		
EL AUTOR DEL PROYECTO:		
Nº PLANO UCC	PC10325200	
REV. .	HOJA	SIGUE

ESCALAS:

Sin Escala

CADENA DE SUSPENSIÓN REFORZADA 24,9 kV
ACSR 1/0 AWG (RAVEN)
UCC 10325200

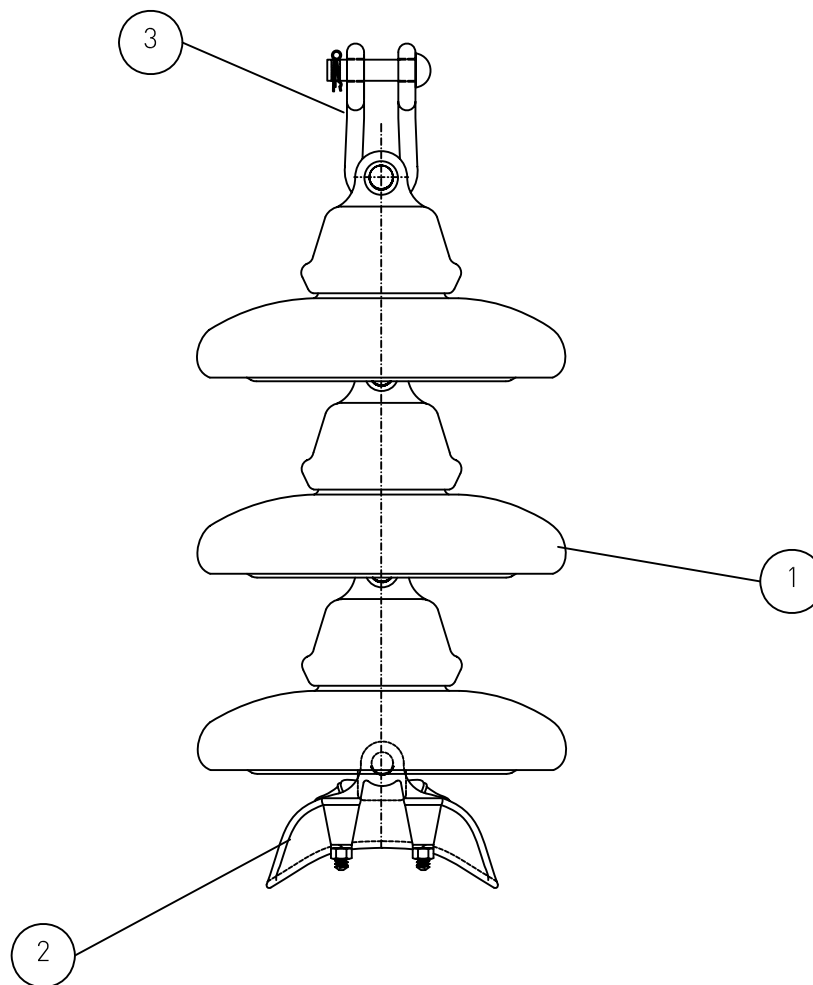
UNIDADES CONSTRUCTIVAS
 LÍNEAS ELÉCTRICAS AÉREAS DE 24,9 kV

CADENA DE SUSPENSION REFORZADA 24,9 KV ACSR 4/0 (PENGUIN)

CODIGO	DENOMINACION
10325300	CADENA DE SUSPENSION REFORZADA 24,9 KV ACSR 4/0 (PENGUIN)

MATERIALES

<u>REF.</u>	<u>CÓDIGO</u>	<u>UD.</u>	<u>DENOMINACIÓN</u>
1	434075	3	AISLADOR PORCELANA TIPO SUSPENSIÓN ANSI 52.4
2	458464	1	GRAPA DE SUSPENSION ALUMINIO COND. AWG 4/0-MCM 266
3	551418	1	GRILLETE LARGO RECTO 5/8" 11.300KG



DISNORTE-DISSUR

	FECHA	NOMBRE
Dibujado		
Proyectado		
Comprobado		

ESCALAS:

CADENA DE SUSPENSIÓN REFORZADA 24,9 kV
ACSR 4/0 AWG (PENGUIN)
UCC 10325300

EL AUTOR DEL PROYECTO:

Sin Escala

UNIDADES CONSTRUCTIVAS
 LÍNEAS ELÉCTRICAS AÉREAS DE 24,9 kV

Nº PLANO UCC	PC10325300
REV. .	HOJA SIGUE

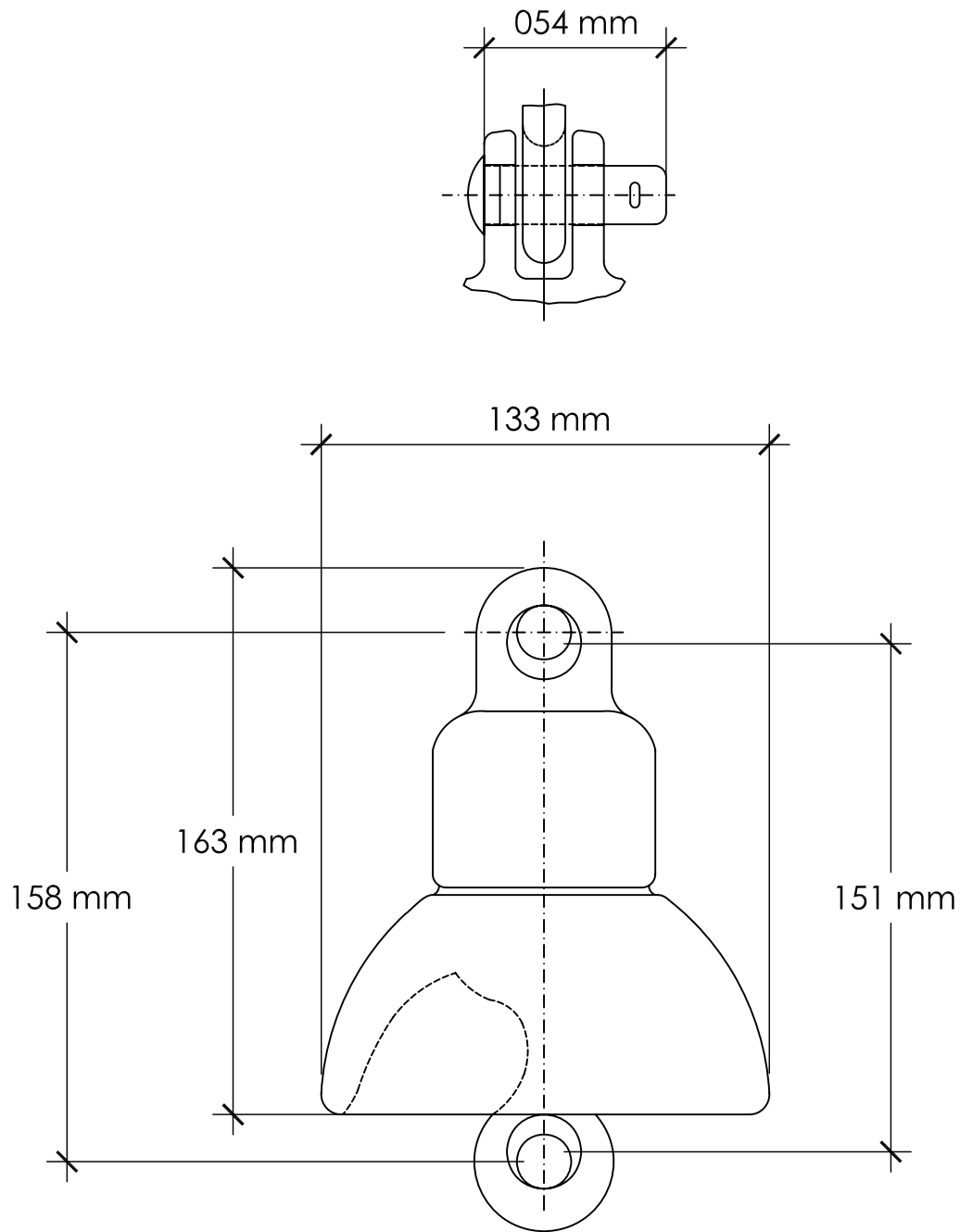
AISL. DE NEUTRO PARA REDUCCIÓN DE INTERFERENCIAS RADIOELECTRICAS

CODIGO
10331000

DENOMINACION
AISL. DE NEUTRO PARA REDUCCIÓN DE INTERFERENCIAS RADIOELECTRICAS

MATERIALES

<u>REF.</u>	<u>CÓDIGO</u>	<u>UD.</u>	<u>DENOMINACIÓN</u>
1	110073	1	AISLADOR PORCELANA TIPO SUSPENSIÓN (ANSI 52.9)



DISNORTE-DISSUR

	FECHA	NOMBRE
Dibujado		
Proyectado		
Comprobado		

ESCALAS:

1 : 2

**AISLADOR DE NEUTRO
PARA REDUCCIÓN DE INTERFERENCIAS RADIOELÉCTRICAS
UUC 10331000**

UNIDADES CONSTRUCTIVAS
LÍNEAS ELÉCTRICAS AÉREAS DE 24,9 kV

EL AUTOR DEL PROYECTO:

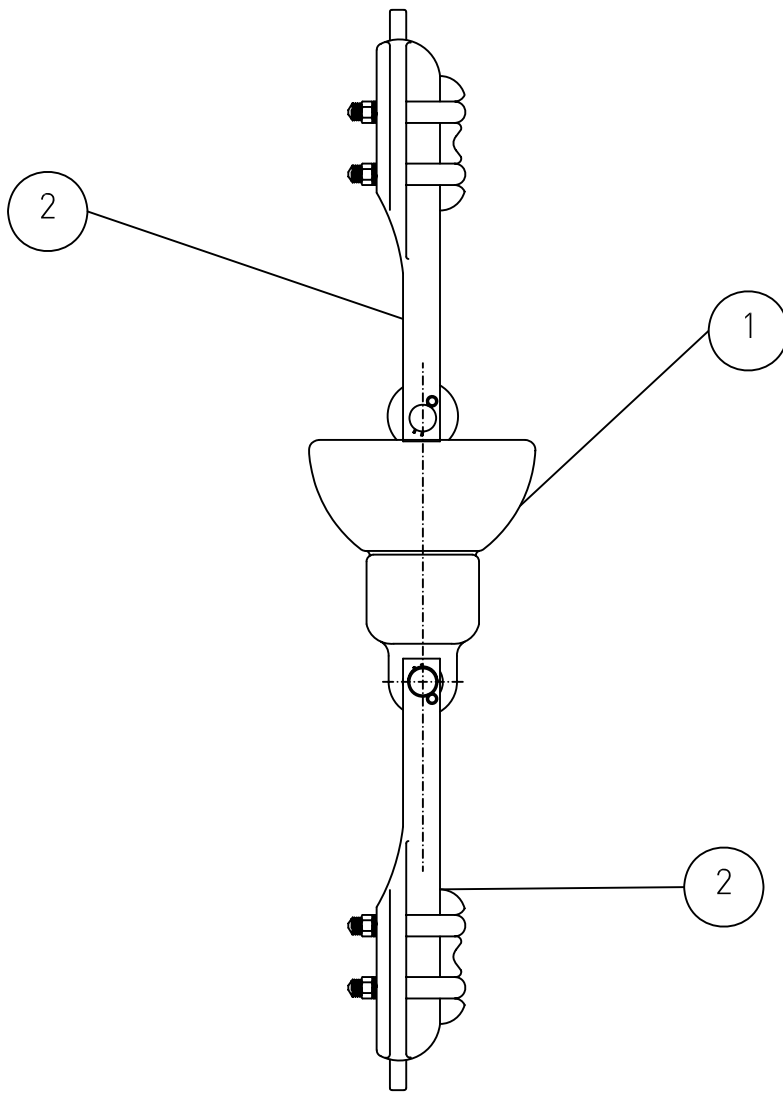
Nº PLANO UUC	PC10331000
REV. .	HOJA SIGUE

AISLAMIENTO PARA RETENIDA

CODIGO	DENOMINACION
10331500	AISLAMIENTO PARA RETENIDA

MATERIALES

<u>REF.</u>	<u>CÓDIGO</u>	<u>UD.</u>	<u>DENOMINACIÓN</u>
1	110073	1	AISLADOR PORCELANA TIPO SUSPENSIÓN (ANSI 52.9)
2	450949	2	GRAPA AMARRE ALUMINIO COND. AWG 1/0 (RAVEN)



DISNORTE-DISSUR

ESCALAS:

Sin Escala

**AISLAMIENTO PARA RETENIDA
UCC10331500**

UNIDADES CONSTRUCTIVAS
LÍNEAS ELÉCTRICAS AÉREAS DE 24.9 kV

	FECHA	NOMBRE
Dibujado		
Proyectado		
Comprobado		
EL AUTOR DEL PROYECTO:		
Nº PLANO UCC	PC10331500	
REV. .	HOJA	SIGUE